

19 875 809



- Saliente 240 mm
- Caño giratorio 360°
- Posibilidad de limitar la rotación con un juego de límite de giro 12 823 970 90
- Chorro mezclado con aire y chorro de ducha
- Manguera de ducha metálica 1800 mm
- Cabezal de ducha con sistema antical
- Caudal máx. 8 l/min con 3 bares de presión hidráulica
- Sin plomo
- Este producto puede ayudar a un edificio a cumplir con los requisitos de los sistemas de certificación ecológica de edificios: LEED®, BREEAM®, DGNB

Protección contra reflujo.

	Cromo	19 875 809-00
	Platino cepillado	19 875 809-06
	Platino	19 875 809-08
	Latón (Oro 23k)	19 875 809-09
	Dark Chrome	19 875 809-19
	Latón cepillado (Oro 23k)	19 875 809-28
	Negro mate	19 875 809-33
	Champagne cepillado (Oro 22k)	19 875 809-46
	Champagne (Oro 22k)	19 875 809-47
	Cromo cepillado	19 875 809-93
	Dark Platinum cepillado	19 875 809-99

Complementos recomendados

Juego de limitación de giro - 12 823 970 90

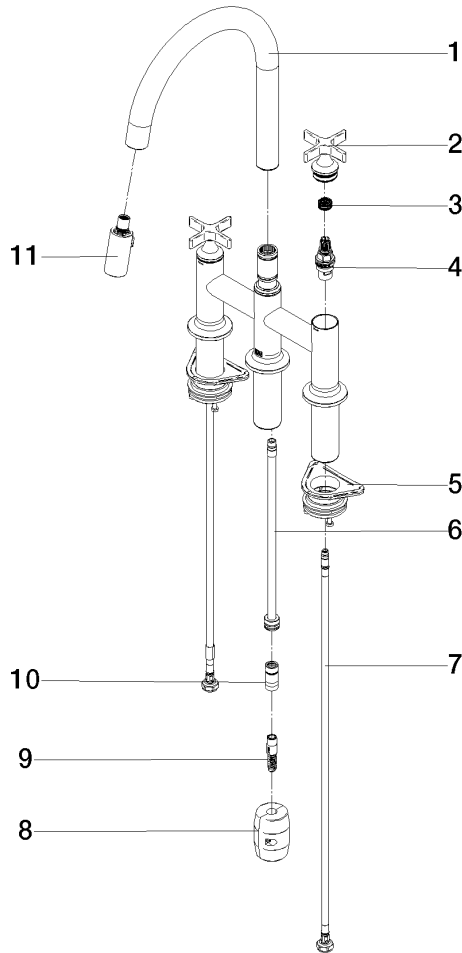


Complementos recomendados

VAIA Dispensador con roseta - Cromo 82 434 809-00



19 875 809



Lista de piezas de recambios

N°	Número de artículo	Denominación	Cantidad de montaje	Plazo de entrega
1	90 28 22 397 00-00	caño	1	10
2	90 20 80 036 00-00	manilla	2	-
Ya no se puede pedir el repuesto, solicite el artículo de repuesto.				
3	90 12 12 232 00 90	manguito de engaste	2	2
4	90 90 03 131 00 90	parte superior	2	2
5	04 30 11 040 00 90	juego de fijación	2	2
6	04 28 20 067 00 90	tubo	1	2
7	04 30 04 101 00 90	manguera	2	2
8	04 21 50 010 00 90	accessorio	1	2
9	04 30 02 120 00-00	manguera	1	10
10	90 24 03 253 00 90	adaptador	1	2
11	90 18 40 317 00-00	duchas	1	10